





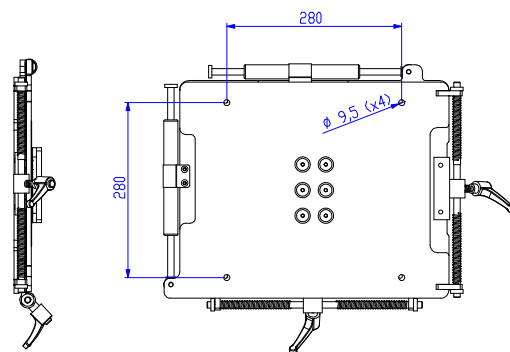
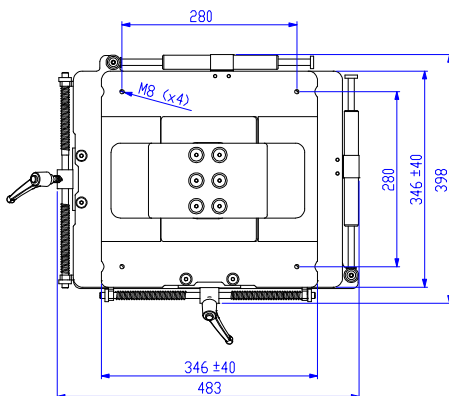
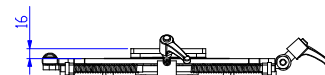
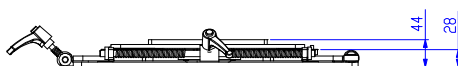
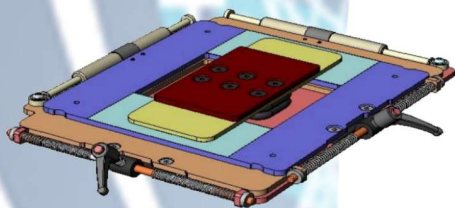


4-Wege Horizontalfederung

Technische Merkmale

-  flache Bauweise
-  spielfrei
-  Dämpfung einstellbar in 6 Stufen
-  Federungssperre
-  Federweg 40 mm
-  Befestigungsbohrungen können nach Kundenwunsch angefertigt werden



4-WEGE HORIZONTALFEDERUNG

Art. Nr.	Beschreibung
14020310	4-Wege Horizontalfederung für Längs- und Querbewegung

ANWENDUNGSGEBIETE

-  Lastkraftwagen
-  Baumaschinen
-  Gabelstapler
-  Landmaschinen